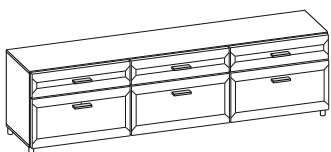


"ЛЕРОМ" - это гарантия высокого качества и экологической безопасности продукции.
 Производство сертифицировано по Международному стандарту ISO 9001.
 Декларация ТПС №: RU D-RU. AE83.B.00001; RU D-RU. AE83.B.00002; RU D-RU. AE83.B.00003.

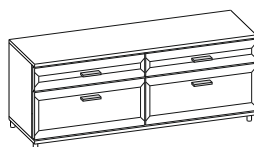


**МЕБЕЛЬНАЯ КОМПАНИЯ
 ЛЕРОМ**

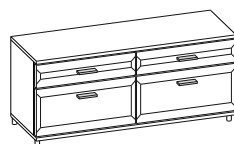
Россия, 442965, Пензенская область,
 г. Заречный, проезд Фабричный, 11,
 ООО "Мебельная компания "Лером"
 e-mail: Info@lerom.ru <http://www.lerom.ru>
 Тел./Факс: (8412) 65-33-01, 65-33-02, 65-33-03,
 65-33-04, 65-33-05
 Отдел сервиса: (8412) 65-33-06



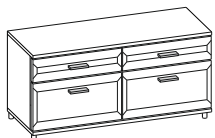
ТБ-2827
 644x2160x448



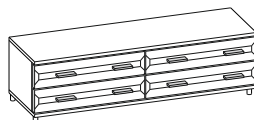
ТБ-2828
 644x1800x448



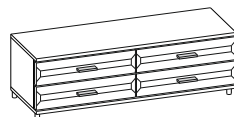
ТБ-2829
 644x1620x448



ТБ-2830
 644x1440x448



ТБ-2832
 464x1800x448



ТБ-2833
 464x1620x448

Тумба

**Инструкция
 по сборке и эксплуатации мебели**

Уважаемые покупатели!
**Перед началом сборки необходимо проверить по комплектовочным
 ведомостям состав пакетов и комплекта фурнитуры.**

КОМПЛЕКТОВОЧНАЯ ВЕДОМОСТЬ			кол-во упаковок							
	*	наименование	размер	кол-во	ТБ-2827	ТБ-2828	ТБ-2829	ТБ-2830	ТБ-2832	ТБ-2833
Упаковка № 4023	1	боковая стенка	360x426	2	-	-	-	-	1	1
		перегородка	360x412	1						
Упаковка № 4026	2	перегородка	540x412	2	1	-	-	-	-	-
Упаковка № 4027		перегородка	540x412	1	-	1	1	1	-	-
Упаковка № 4035	1	боковая стенка	540x426	2	1	1	1	1	-	-
Упаковка № 4819		крышка	1801x442	2	-	1	-	-	1	-
Упаковка № 4820	3	крышка	1621x442	2	-	-	1	-	-	1
Упаковка № 4821		крышка	2161x442	2	1	-	-	-	-	-
Упаковка № 4823		крышка	1441x442	2	-	-	-	1	-	-
Упаковка № 3656		задняя стенка ОДВП	376x892	2	-	-	-	-	1	-
Упаковка № 3657		задняя стенка ОДВП	376x802	1	-	-	-	-	-	1
Упаковка № 4620	4	задняя стенка ОДВП	556x712	2	1	-	-	-	-	-
		задняя стенка ОДВП	556x720	1						
Упаковка № 4621		задняя стенка ОДВП	556x892	2	-	1	-	-	-	-
Упаковка № 4622		задняя стенка ОДВП	556x802	2	-	-	1	-	-	-
Упаковка № 4623		задняя стенка ОДВП	556x712	2	-	-	-	1	-	-
Упаковка № 4540		накладка ящика	176x896	4	-	-	-	-	1	-
Упаковка № 4543		накладка ящика	176x896	2	-	1	-	-	-	-
Упаковка № 4546		накладка ящика	176x716	3	1	-	-	-	-	-
Упаковка № 4547		накладка ящика	176x716	2	-	-	-	1	-	-
Упаковка № 4579	5	накладка ящика	176x806	4	-	-	-	-	-	1
Упаковка № 4580		накладка ящика	176x806	2	-	-	1	-	-	-
Упаковка № 4581		накладка ящика	356x716	3	1	-	-	-	-	-
Упаковка № 4582		накладка ящика	356x716	2	-	-	-	1	-	-
Упаковка № 4583		накладка ящика	356x896	2	-	1	-	-	-	-
Упаковка № 4584		накладка ящика	356x806	2	-	-	1	-	-	-
Упаковка № 3410	6	стенка ящика	407x122	8					1	-
	7	стенка ящика	834x122	4	-	-	-	-	-	-
	8	дно ящика ОДВП	838x392	4						
Упаковка № 3413	6	стенка ящика	407x122	4						
	7	стенка ящика	834x122	2	-	1	-	-	-	-
	8	дно ящика ОДВП	838x392	2						
Упаковка № 3418	6	стенка ящика	407x122	4						
	7	стенка ящика	654x122	2	-	-	-	1	-	-
	8	дно ящика ОДВП	658x392	2						
Упаковка № 3419	6	стенка ящика	407x122	8						
	7	стенка ящика	744x122	4	-	-	-	-	-	1
	8	дно ящика ОДВП	748x392	4						
Упаковка № 3425	6	стенка ящика	407x122	4						
	7	стенка ящика	744x122	2	-	-	1	-	-	-
	8	дно ящика ОДВП	748x392	2						
Упаковка № 3442	6	стенка ящика	407x122	6						
	7	стенка ящика	654x122	3	1	-	-	-	-	-
	8	дно ящика ОДВП	658x392	3						
Упаковка № 4406	6	стенка ящика	407x220	6						
	7	стенка ящика	654x220	3	1	-	-	-	-	-
	8	дно ящика ОДВП	658x392	3						
Упаковка № 4407	6	стенка ящика	407x220	4						
	7	стенка ящика	834x220	2	-	1	-	-	-	-
	8	дно ящика ОДВП	838x392	2						
Упаковка № 4408	6	стенка ящика	407x220	4						
	7	стенка ящика	744x220	2	-	-	1	-	-	-
	8	дно ящика ОДВП	748x392	2						
Упаковка № 4409	6	стенка ящика	407x220	4						
	7	стенка ящика	654x220	2	-	-	-	1	-	-
	8	дно ящика ОДВП	658x392	2						
	9	фурнитура		1	1	1	1	1	1	1

КОМПЛЕКТ ФУРНИТУРЫ	*	ТБ-2827	ТБ-2828	ТБ-2832
			ТБ-2829 ТБ-2830 ТБ-2833	
 Стяжка эксцентриковая Н=13 (дюбель + эксцентрик+заглушка)	①	16	12	12
 Стяжка эксцентриковая Н=10 (дюбель + эксцентрик) ДЛЯ ЯЩИКОВ	②	24	16	16
 Опора	③	6	5	5
 Ручка + винт М4х10	④	6+12	4+8	8+16
 Направляющая L=400	⑤	6	4	4
 Евровинт 7x50	⑥	12	8	8
 Ключ для евровинта	⑦	1	1	1
 Евровинт 6,3x13	⑧	8	8	8
 Фиксатор	⑨	40	36	36
 Шуруп 4x16	⑩	68	58	58
 Скрепка для задн. стенок	⑪	4	2	2
 Шкант 8x30	⑫	16	12	12
 Стяжка межсекционная	⑬	2	2	2
 Муфта резьбовая	⑭	8	4	4
 Винт 4x10	⑮	16	8	8
 Монтажная планка	⑯	8	4	4

ПОРЯДОК СБОРКИ:

1. В крышки (деталь №3) вворачивается дюбель эксцентриковой стяжки ①, вставляются шканты ⑫.
2. К боковым стенкам винтами 6,3x13 ⑧ крепим направляющие ⑤. К перегородке направляющие крепятся согласно схеме (рис. №2): в отверстия вставляются муфты ⑭, прикладываются монтажные планки ⑯, ставятся направляющие и приворачиваются винтами ⑮.
3. С помощью эксцентриковой стяжки ① стягиваем боковые стенки, перегородки и 1 крышку между собой (детали №1, 2, 3).
4. Затем вставляем в пазы заднюю стенку (деталь №4). Далее крепим вторую крышку.
5. Для крепления задних стенок (предварительно измерив диагонали корпуса - значения диагоналей должны быть равными) используем фиксаторы ⑨, размещая их согласно схеме (рис. №3). Предварительно просверлив отверстия диаметром 2,5мм через фиксатор прикручиваем шурупом 4x16 ⑩.
6. По перегородке задние стенки прикручиваем шурупом 4x16 ⑩ через скрепу ⑪.
7. Шурупами 4x16 ⑩ к нижней крышке крепим опоры ③, предварительно просверлив отверстия диаметром 2,5мм согласно схеме. Устанавливаем корпус элемента по уровню (регулируется опорами) на место, выбранное для композиции.
8. Собранный ящик устанавливаем на направляющие.

СХЕМА СБОРКИ ЭЛЕМЕНТА

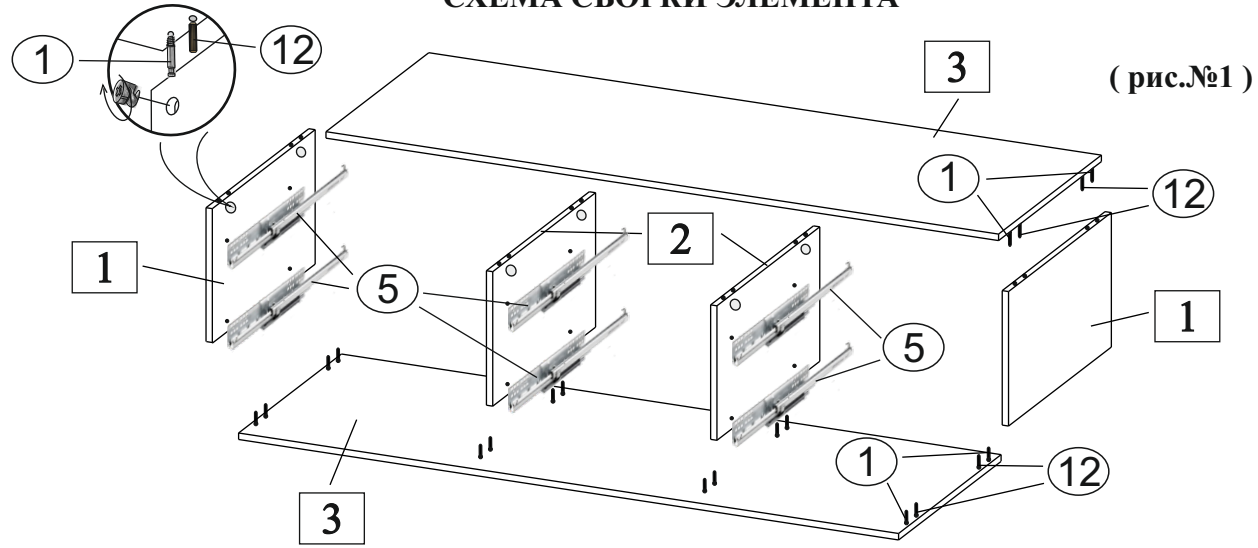


СХЕМА КРЕПЛЕНИЯ НАПРАВЛЯЮЩИХ

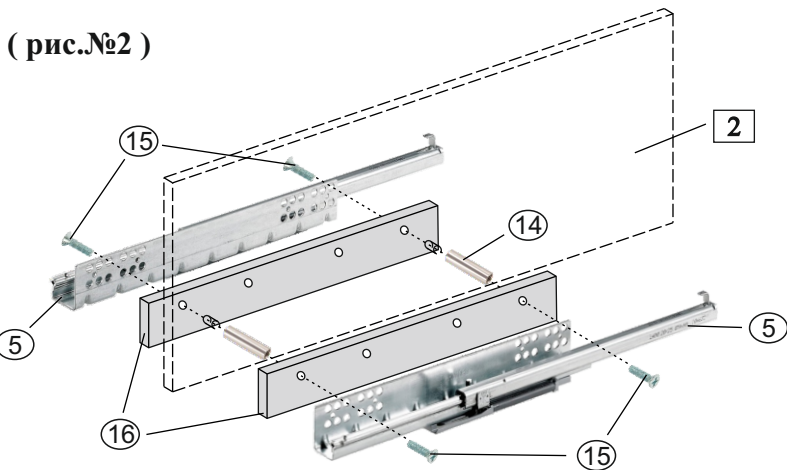


СХЕМА РАСПОЛОЖЕНИЯ ФИКСАТОРОВ

